

EMC 케이블

EMC 케이블



EMC 케이블은 EMC 테스트를 통과한 케이블입니다. 이 케이블은 120 Ohm의 임피던스를 가지며, 이는 EMC 테스트를 통과하는 데 필요합니다.

EN62444에 따라 EMC 테스트를 통과한 케이블입니다.

이 케이블은 EMC 테스트를 통과한 케이블입니다.

SKL 1.5-3 | SKL 3-6 | SKL 6-8 | SKL 8-11

MSKL 3-12

SKL 테스트를 통과한 케이블, MSKL 테스트를 통과한 케이블은 EMC 테스트를 통과한 케이블입니다.

이 케이블은 EMC 테스트를 통과한 케이블입니다.



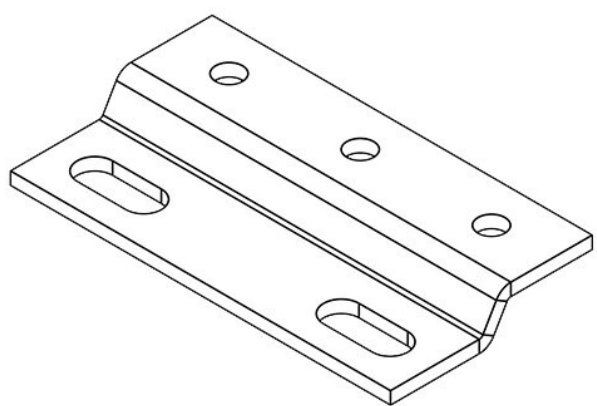
특징

- EMC 테스트를 통과한 케이블
- EMC 테스트를 통과한 케이블
- EMC 테스트를 통과한 케이블
- EMC 테스트를 통과한 케이블, EMC 테스트를 통과한 케이블
- EMC 테스트를 통과한 케이블, EMC 테스트를 통과한 케이블
- EMC 테스트를 통과한 케이블, EMC 테스트를 통과한 케이블
- EMC 테스트를 통과한 케이블, EMC 테스트를 통과한 케이블

EMC 케이블	EMC 케이블
EMC 케이블	EMC 케이블
EMC 케이블	EMC 케이블

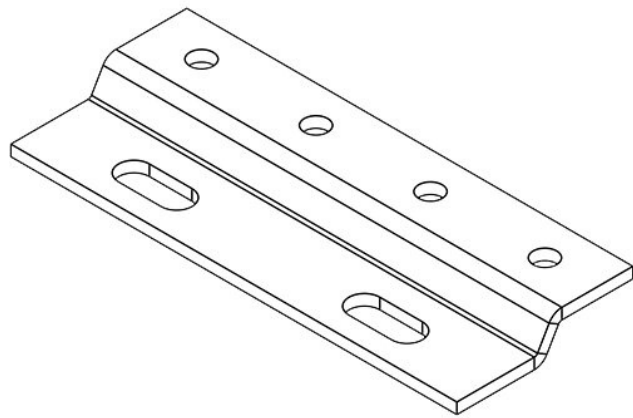
EMC 케이블

RLF (x3)



EAN	36965	EMC 케이블	5,5 mm
	4251269305191	EMC 케이블	5,5 mm
	1	EMC 케이블	M4
EMC 케이블	3	EMC 케이블	2
EMC 케이블	3	EMC 케이블	4,2 mm
	46,2 mm		
	24 mm		

RLF (x4)



EAN

□□□□□ □
□□□ □

36984

4251269305207

1

4

4

60,8 mm

24 mm

□□ □□

□ □□□

□□ □ □

□□□ □□

5,5 mm

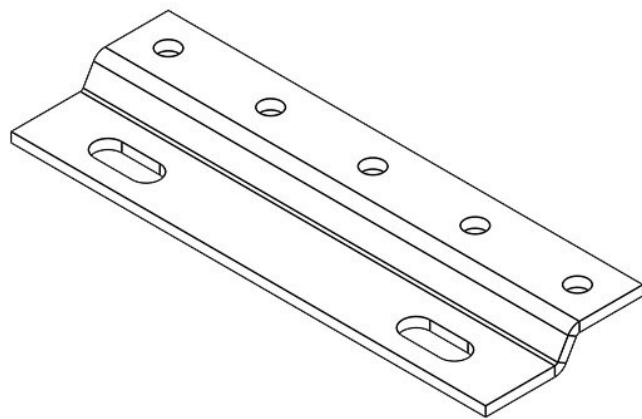
5,5 mm

M4

2

4,2 mm

RLF (x5)



EAN

□□□□□ □
□□□ □

36958

4251269305160

1

5

5

72,4 mm

24 mm

□□ □□

□ □□□

□□ □ □

□□□ □□

5,5 mm

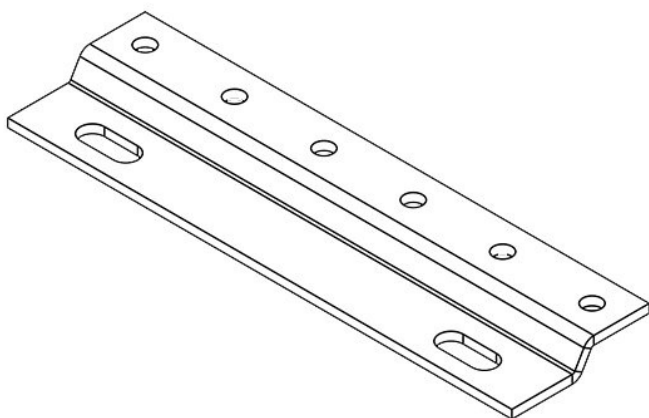
5,5 mm

M4

2

4,2 mm

RLF (x6)



EAN

□□□□□ □
□□□ □

36952

4251269305122

1

6

6

88 mm

24 mm

□□ □□

□ □□□

□□ □ □

□□□ □□

5,5 mm

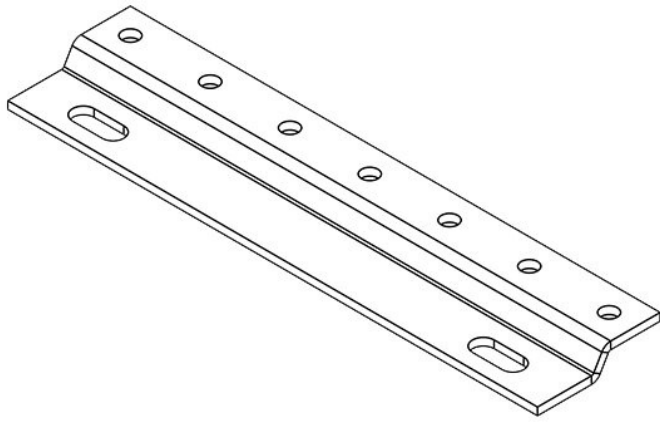
5,5 mm

M4

2

4,2 mm

RLF (x7)



EAN

□□□□□ □
□□□ □

36963

4251269305184

1

7

7

103,6 mm

24 mm

□□ □□

□ □□□

□□ □ □

□□□ □□

5,5 mm

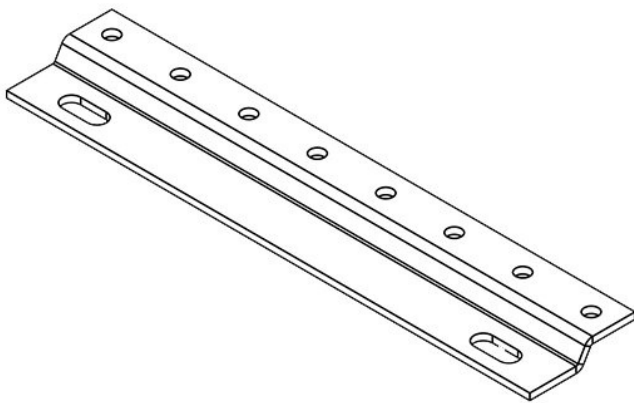
5,5 mm

M4

2

4,2 mm

RLF (x8)



EAN

□□□□□ □
□□□ □

36953

4251269305139

1

8

8

119,2 mm

24 mm

□□ □□

□ □□□

□□ □ □

□□□ □□

5,5 mm

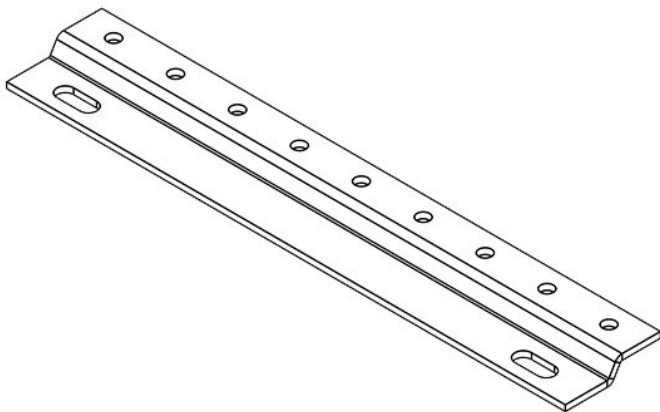
5,5 mm

M4

2

4,2 mm

RLF (x9)



EAN

□□□□□ □
□□□ □

36985

4251269305214

1

9

9

140,8 mm

24 mm

□□ □□

□ □□□

□□ □ □

□□□ □□

5,5 mm

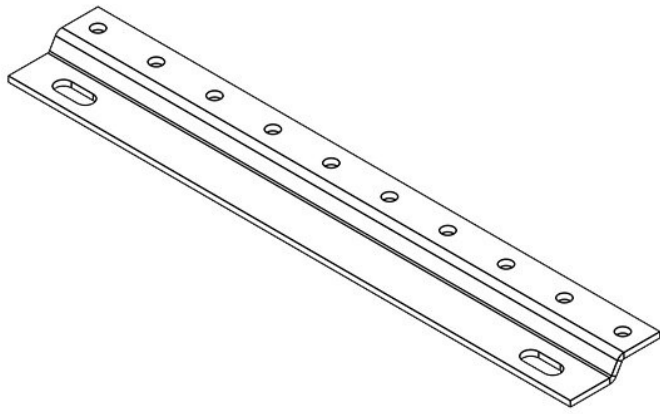
5,5 mm

M4

2

4,2 mm

RLF (x10)



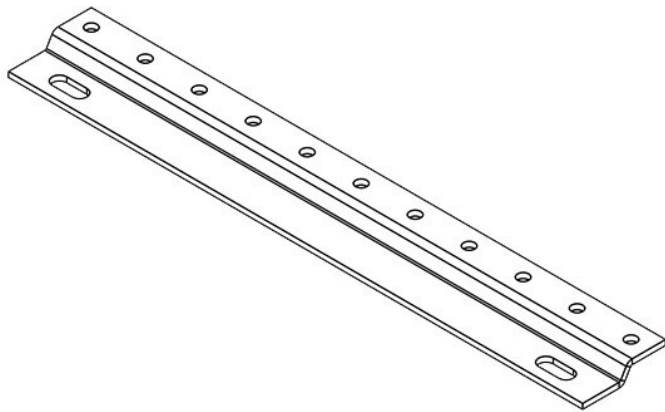
EAN
□□□□□ □
□□□ □

36954
4251269305146
1
10
10
150,4 mm
24 mm

□□ □□
□ □□□
□□ □ □
□□□ □□

5,5 mm
5,5 mm
M4
2
4,2 mm

RLF (x11)



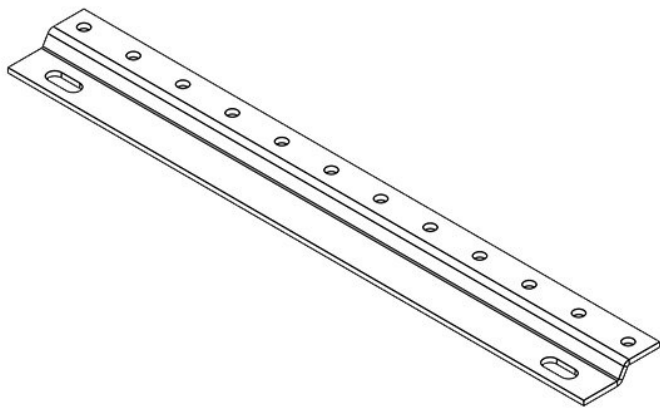
EAN
□□□□□ □
□□□ □

36955
4251269305153
1
11
11
166 mm
24 mm

□□ □□
□ □□□
□□ □ □
□□□ □□

5,5 mm
5,5 mm
M4
2
4,2 mm

RLF (x12)



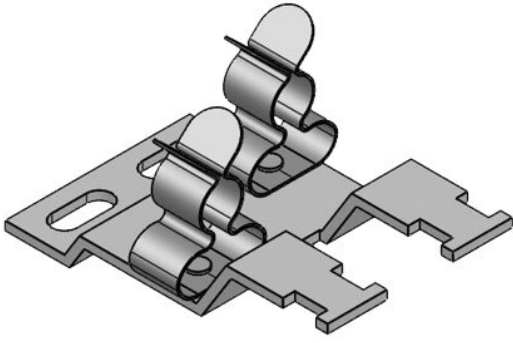
EAN
□□□□□ □
□□□ □

36962
4251269305177
1
12
12
181,6 mm
24 mm

□□ □□
□ □□□
□□ □ □
□□□ □□

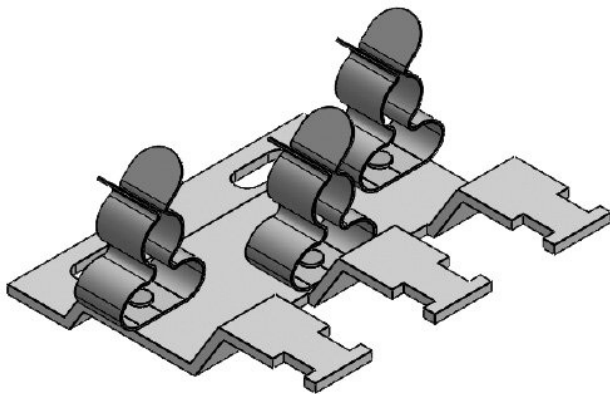
5,5 mm
5,5 mm
M4
2
4,2 mm

RLFZ-M (x2)



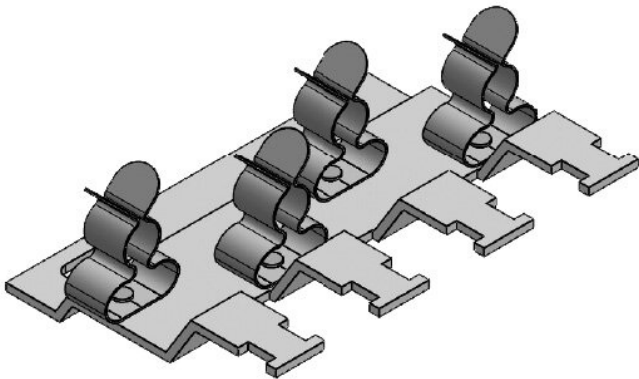
EAN	38069.002	□ □ □ □	M4
	4251269322310	□ □ □ □	2
□ □ □ □ □ □	1	□ □ □ □ □	4,2 mm
	2	EN 62444 □ □ □ □ □ □	1
	54,1 mm	□ □ □ □	2
□ □ □ □	14,2 mm		36 mm
	14,2 mm		

RLFZ-M (x3)



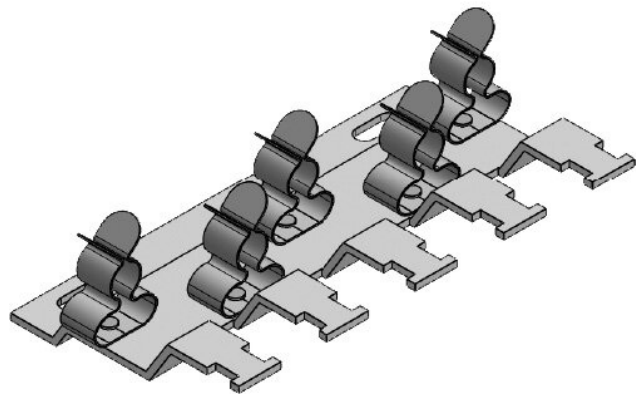
EAN	38070.002	□ □ □ □	M4
	4251269318016	□ □ □ □	2
□ □ □ □ □ □	1	□ □ □ □ □	4,2 mm
	3	EN 62444 □ □ □ □ □ □	1
	54,1 mm	□ □ □ □	3
□ □ □ □	14,2 mm		52 mm
	14,2 mm		

RLFZ-M (x4)



EAN	38071.002	□ □ □ □	M4
	4251269318023	□ □ □ □	2
□ □ □ □ □ □	1	□ □ □ □ □	4,2 mm
	4	EN 62444 □ □ □ □ □ □	1
	54,1 mm	□ □ □ □	4
□ □ □ □	14,2 mm		73 mm
	14,2 mm		

RLFZ-M (x5)



EAN

□□□□□ □

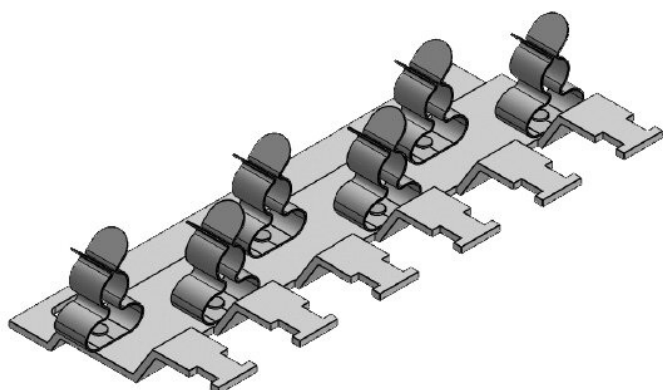
□□ □□

38072.002
4251269318030
1
5
54,1 mm
14,2 mm
14,2 mm

□ □□□
□□ □ □
□□□ □□
EN 62444□ □□ □□□ □□
□□□ □

M4
2
4,2 mm
1
5
94 mm

RLFZ-M (x6)



EAN

□□□□□ □

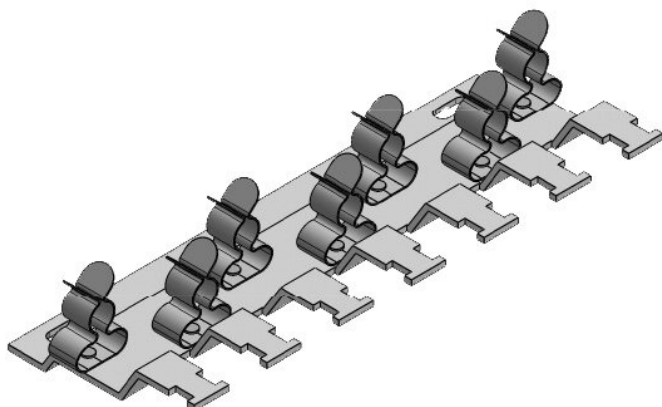
□□ □□

38073.002
4251269318047
1
6
54,1 mm
14,2 mm
14,2 mm

□ □□□
□□ □ □
□□□ □□
EN 62444□ □□ □□□ □□
□□□ □

M4
2
4,2 mm
1
6
115 mm

RLFZ-M (x7)



EAN

□□□□□ □

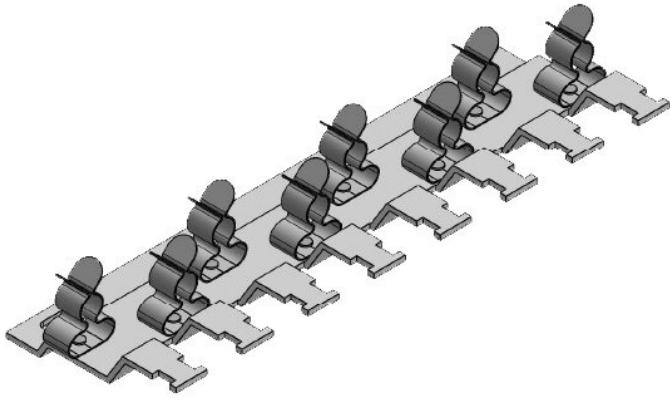
□□ □□

38074.002
4251269318054
1
7
54,1 mm
14,2 mm
14,2 mm

□ □□□
□□ □ □
□□□ □□
EN 62444□ □□ □□□ □□
□□□ □

M4
2
4,2 mm
1
7
136 mm

RLFZ-M (x8)



EAN

□□□□ □

□□ □□

38075.002

4251269318061

1

8

54,1 mm

14,2 mm

14,2 mm

□ □□□

□□ □ □

□□□ □□

EN 62444 □ □□ □□ □□

□□□ □

M4

2

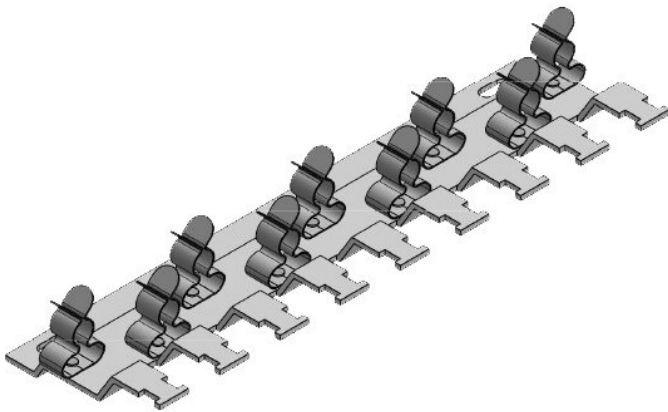
4,2 mm

1

8

157 mm

RLFZ-M (x9)



EAN

□□□□ □

□□ □□

38076.002

4251269318078

1

9

54,1 mm

14,2 mm

14,2 mm

□ □□□

□□ □ □

□□□ □□

EN 62444 □ □□ □□ □□

□□□ □

M4

2

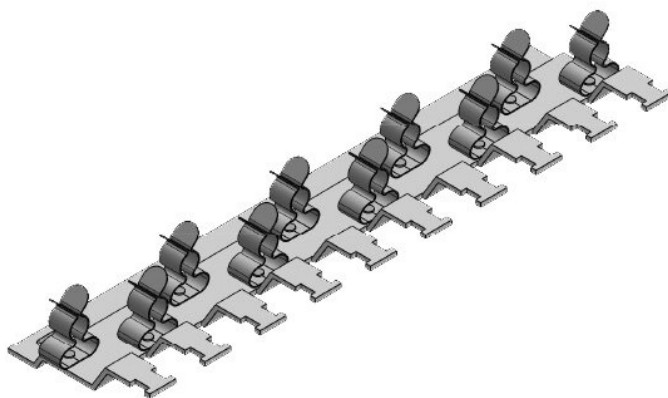
4,2 mm

1

9

178 mm

RLFZ-M (x10)



EAN

□□□□ □

□□ □□

38077.002

4251269318085

1

10

54,1 mm

14,2 mm

14,2 mm

□ □□□

□□ □ □

□□□ □□

EN 62444 □ □□ □□ □□

□□□ □

M4

2

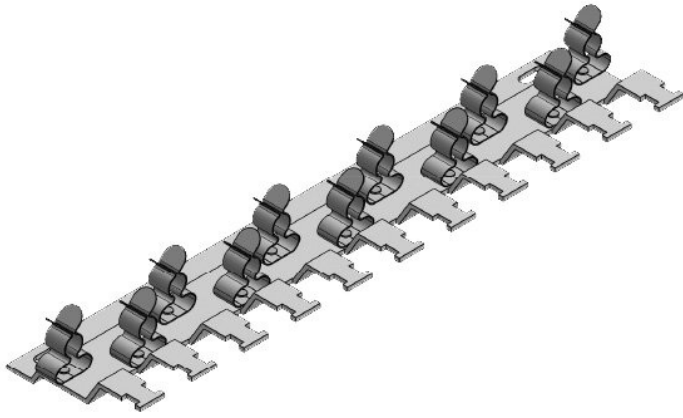
4,2 mm

1

10

199 mm

RLFZ-M (x11)



EAN

□□□□□ □

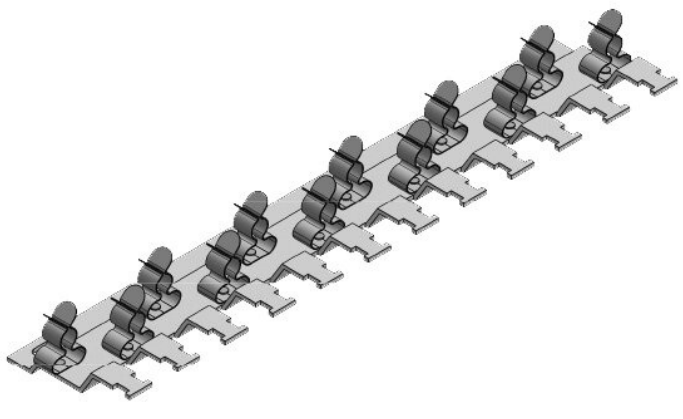
□□ □□

38078.002
4251269318092
1
11
54,1 mm
14,2 mm
14,2 mm

□ □□□
□□ □ □
□□□ □□
EN 62444□ □□ □□□ □□
□□□ □

M4
2
4,2 mm
1
11
220 mm

RLFZ-M (x12)



EAN

□□□□□ □

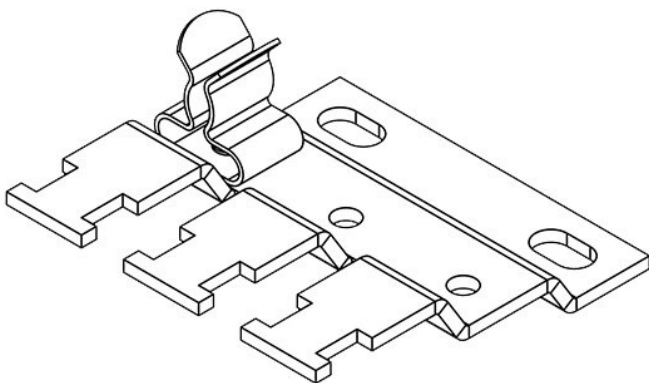
□□ □□

38079.002
4251269318108
1
12
54,1 mm
14,2 mm
14,2 mm

□ □□□
□□ □ □
□□□ □□
EN 62444□ □□ □□□ □□
□□□ □

M4
2
4,2 mm
1
12
241 mm

RLFZ (x3)



EAN

□□□□□ □

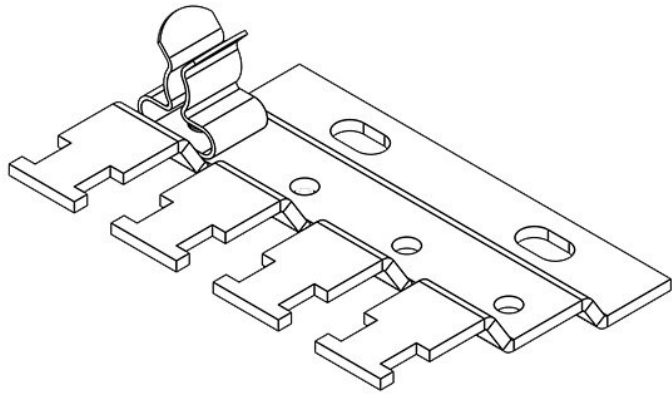
□□ □□

38005
4251269305757
1
3
44,4 mm
10,5 mm
10,5 mm

□ □□□
□□ □ □
□□□ □□
EN 62444□ □□ □□□ □□
□□□ □

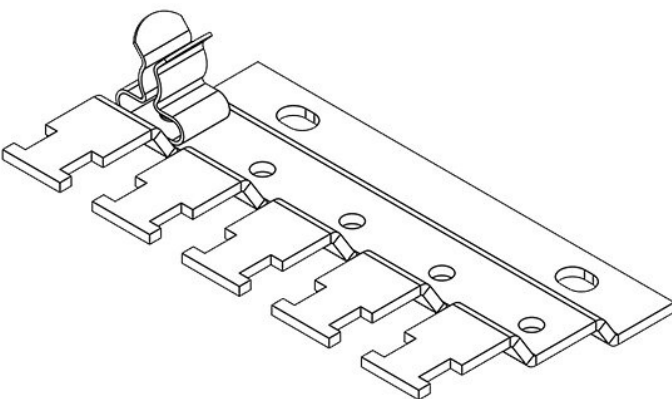
M4
2
4,2 mm
1
3
41,2 mm

RLFZ (x4)



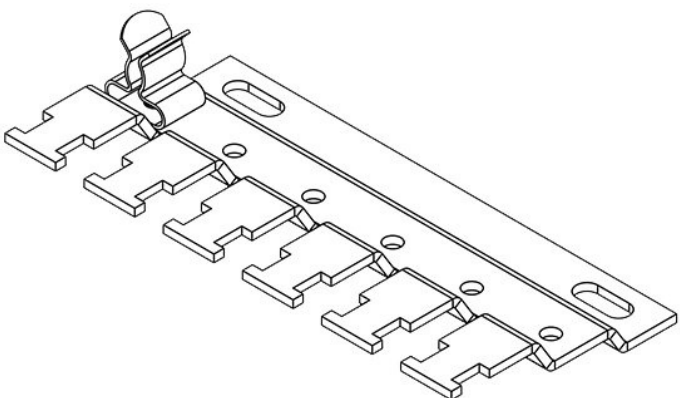
EAN	38010	□ □ □ □	M4
	4251269305764	□ □ □ □	2
□ □ □ □ □	1	□ □ □ □ □	4,2 mm
	4	EN 62444 □ □ □ □ □ □	1
	44,4 mm	□ □ □ □	4
□ □ □ □	10,5 mm		56,8 mm
	10,5 mm		

RLFZ (x5)



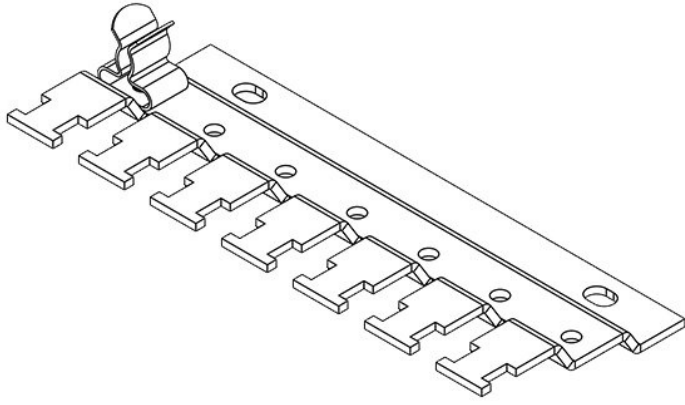
EAN	38015	□ □ □ □	M4
	4251269305771	□ □ □ □	2
□ □ □ □ □	1	□ □ □ □ □	4,2 mm
	5	EN 62444 □ □ □ □ □ □	1
	44,4 mm	□ □ □ □	5
□ □ □ □ □	10,5 mm		72,4 mm
	10,5 mm		

RLFZ (x6)



EAN	38020	□ □ □ □	M4
	4251269305788	□ □ □ □	2
□ □ □ □ □	1	□ □ □ □ □	4,2 mm
	6	EN 62444 □ □ □ □ □ □	1
	44,4 mm	□ □ □ □	6
□ □ □ □ □	10,5 mm		88 mm
	10,5 mm		

RLFZ (x7)



EAN

□□□□□ □

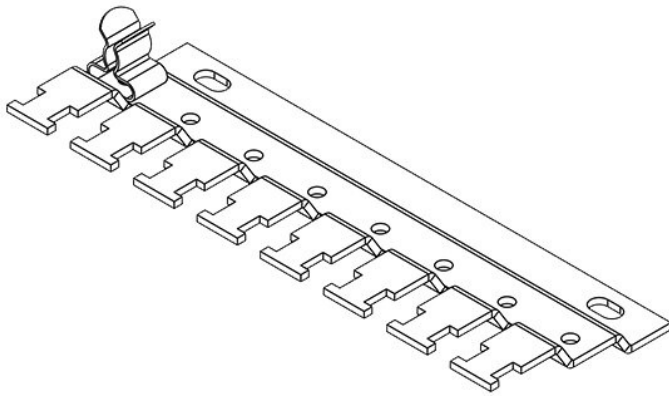
□□ □□

38025
4251269305795
1
7
44,4 mm
10,5 mm
10,5 mm

□ □□□
□□ □ □
□□□ □□
EN 62444□ □□ □□□ □□
□□□ □

M4
2
4,2 mm
1
7
103,6 mm

RLFZ (x8)



EAN

□□□□□ □

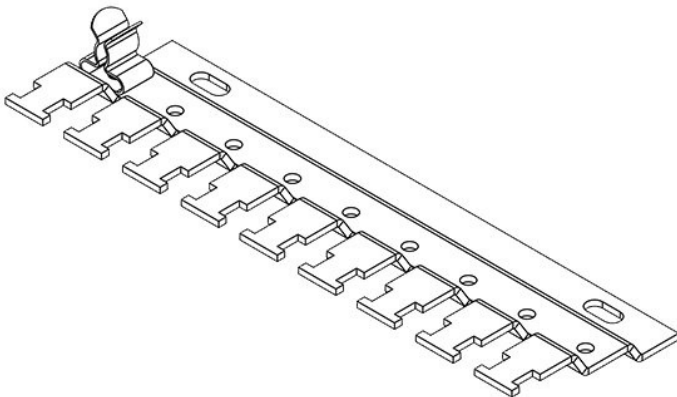
□□ □□

38030
4251269305801
1
8
44,4 mm
10,5 mm
10,5 mm

□ □□□
□□ □ □
□□□ □□
EN 62444□ □□ □□□ □□
□□□ □

M4
2
4,2 mm
1
8
119,2 mm

RLFZ (x9)



EAN

□□□□□ □

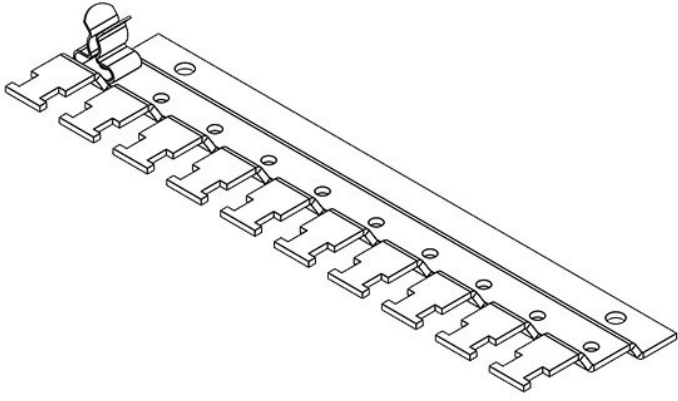
□□ □□

38035
4251269305818
1
9
44,4 mm
10,5 mm
10,5 mm

□ □□□
□□ □ □
□□□ □□
EN 62444□ □□ □□□ □□
□□□ □

M4
2
4,2 mm
1
9
134,8 mm

RLFZ (x10)



EAN

□□□□□ □

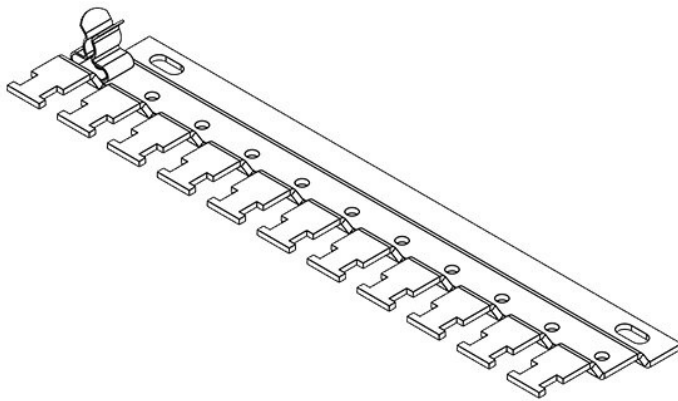
□□ □□

38040
4251269305825
1
10
44,4 mm
10,5 mm
10,5 mm

□ □□□
□□ □ □
□□□ □□
EN 62444□ □□ □□□ □□
□□□ □

M4
2
4,2 mm
1
10
150,4 mm

RLFZ (x11)



EAN

□□□□□ □

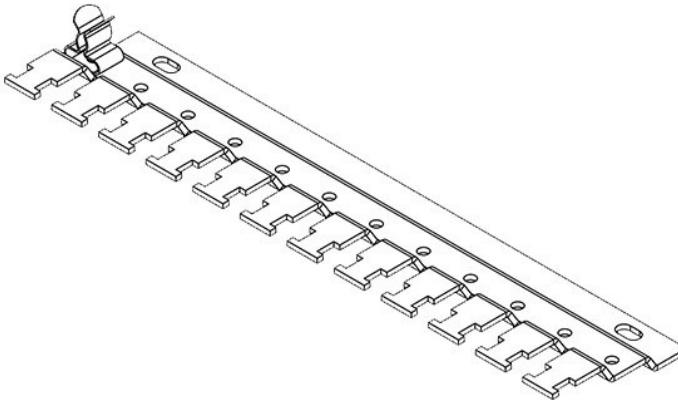
□□ □□

38045
4251269305832
1
11
44,4 mm
10,5 mm
10,5 mm

□ □□□
□□ □ □
□□□ □□
EN 62444□ □□ □□□ □□
□□□ □

M4
2
4,2 mm
1
11
166 mm

RLFZ (x12)



EAN

□□□□□ □

□□ □□

38050
4251269305849
1
12
44,4 mm
10,5 mm
10,5 mm

□ □□□
□□ □ □
□□□ □□
EN 62444□ □□ □□□ □□
□□□ □

M4
2
4,2 mm
1
12
181,6 mm